

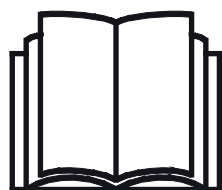
AVANT®

Manuale dell'operatore



Spazzola raccogli foglie

Numero prodotto: A428800



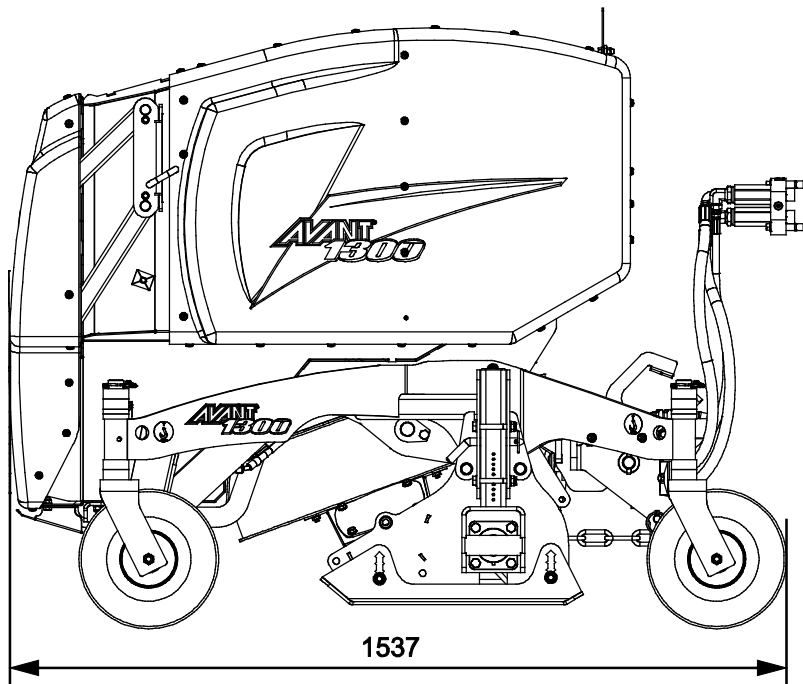
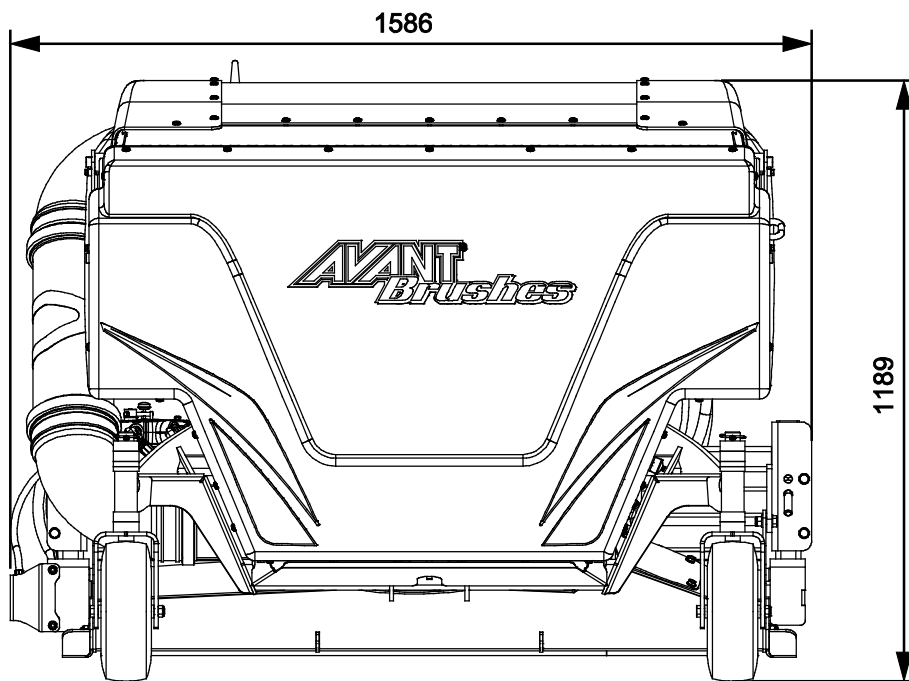
Leggere attentamente questo manuale prima di utilizzare l'attrezzatura e seguire tutte le istruzioni.

Conservare il presente manuale per futura consultazione.

Manufacturer:

AVANT®
AVANT TECNO OY
e-mail: sales@avanttecono.com

Ylötie I
33470 YLÖJÄRVI
FINLAND
Tel. +358 3 347 8800
Fax +358 3 348 5511



SOMMARIO

1. PREFERAZIONE.....	4
Simboli di avvertenza utilizzati nel presente manuale.....	5
2. SCOPO D'IMPIEGO PREVISTO:	6
3. ISTRUZIONI DI SICUREZZA PER L'USO DELL'ACCESSORIO	7
4. SPECIFICHE TECNICHE.....	10
4.1 Etichette di sicurezza e componenti principali dell'accessorio.....	10
5. INSTALLAZIONE DELL'ACCESSORIO	13
5.1 Collegamento e scollegamento dei tubi flessibili idraulici.....	15
6. ISTRUZIONI D'USO	17
6.1 Controlli prima dell'uso.....	17
6.2 Utilizzo della Spazzola raccogli foglie	19
6.3 Lavoro su terreni sconnessi	21
6.4 Posizione di trasporto.....	21
6.5 Stoccaggio.....	22
6.6 OptiFloat®.....	22
6.6.1 Valvola di sicurezza.....	24
6.7 Regolazione dell'altezza di lavoro.....	25
6.8 Regolazione della velocità di rotazione della spazzola.....	26
6.9 Svuotamento della vasca di raccolta.....	27
6.10 Tubo aspirante portatile (optional extra)	28
6.10.1 Installazione del tubo aspirante.....	28
6.11 Rimozione di un blocco	31
7. MANUTENZIONE E ASSISTENZA	32
7.1 Ispezione dei componenti idraulici	32
7.2 Pulitura dell'accessorio	33
7.2.1 Pulizia dell'unità aspirante	33
7.2.2 Rimozione della vasca di raccolta	34
7.2.3 Controllo e affilatura delle lame sminuzzatrici.....	35
7.3 Lubrificazione	35
7.4 Manutenzione e sostituzione delle spazzole.....	36
8. TERMINI DI GARANZIA	37

I. Prefazione

Avant Tecno Oy desidera ringraziarvi per aver acquistato questo accessorio per la vostra pala caricatrice Avant. È stata progettata e realizzata sulla base di anni di esperienza nello sviluppo e nella fabbricazione di prodotti. Familiarizzandovi con il presente manuale e seguendo le istruzioni, potrete verificare la vostra sicurezza e garantire un funzionamento affidabile e una lunga durata dell'attrezzatura. Leggete attentamente le istruzioni prima di iniziare a utilizzare l'attrezzatura o di eseguire la manutenzione.

Lo scopo del presente Manuale è quello di aiutarvi a:

- utilizzare l'attrezzatura in modo sicuro ed efficiente
- osservare e prevenire eventuali situazioni pericolose
- mantenere intatta l'attrezzatura garantendole una lunga durata di servizio

Con queste istruzioni, anche un utente inesperto può utilizzare l'accessorio e la pala caricatrice in sicurezza. Il manuale contiene importanti istruzioni anche per gli operatori esperti AVANT. Assicurarsi che tutti coloro che utilizzano la pala caricatrice abbiano ricevuto una formazione adeguata e si siano familiarizzati con il manuale della pala caricatrice, ogni accessorio utilizzato e tutte le istruzioni di sicurezza prima di utilizzare l'accessorio. È vietato l'uso dell'attrezzatura per scopi diversi da quelli descritti nel presente manuale. Tenete a portata di mano questo manuale per tutta la vita utile dell'attrezzatura. Se vendete o trasferite l'attrezzatura, assicuratevi di consegnare questo manuale al nuovo proprietario. Se il manuale viene smarrito o danneggiato, potete richiederne uno nuovo al rivenditore Avant o al produttore.

Oltre alle avvertenze di sicurezza contenute in questo manuale, dovrete osservare tutte le norme di sicurezza sul lavoro, le leggi locali e le altre norme relative all'uso dell'attrezzatura. In particolare devono essere osservate le norme relative all'utilizzo dell'attrezzatura sulle strade pubbliche. Contattare il proprio rivenditore Avant per ulteriori informazioni sulle disposizioni locali prima di utilizzare la pala caricatrice sulle strade pubbliche.

Contattare il proprio rivenditore AVANT di zona per qualsiasi domanda, assistenza o ricambio o per qualsiasi problema che possa verificarsi durante l'esercizio della macchina.

Il presente manuale è una traduzione delle istruzioni originali in inglese. A causa del continuo sviluppo del prodotto, alcuni dettagli illustrati in questo manuale potrebbero differire dall'attrezzatura effettiva. Le immagini possono anche rappresentare equipaggiamenti opzionali o funzioni che non sono attualmente disponibili. Ci riserviamo il diritto di modificare il contenuto del manuale senza preavviso. Copyright © 2020 Avant Tecno Oy. Tutti i diritti riservati.

Simboli di avvertenza utilizzati nel presente manuale

Sono utilizzati i seguenti simboli di avvertenza nel presente manuale: Indicano fattori che devono essere considerati per ridurre il rischio di lesioni personali o danni materiali:



AVVERTENZA SIMBOLO DI ALLERTA DI SICUREZZA

Questo simbolo sta a indicare: **“Attenzione, siate vigili! È in gioco la vostra sicurezza.”**

Leggere attentamente il messaggio che segue, avverte di un pericolo immediato che potrebbe causare gravi lesioni personali.

Il simbolo di allerta di sicurezza, di per sé e con il messaggio di sicurezza correlato, sta a indicare importanti messaggi di sicurezza in tutto il manuale. Viene utilizzato per richiamare l'attenzione sulle istruzioni che riguardano la sicurezza personale o altrui. Quando si vede questo simbolo, prestare attenzione, è in gioco la propria sicurezza, leggere attentamente il messaggio che segue e informare gli altri operatori.

PERICOLO

Questo termine indica una situazione pericolosa che, se non evitata, provoca la morte o lesioni gravi.

AVVERTENZA

Questo termine indica una condizione potenzialmente pericolosa che se non evitata potrebbe provocare gravi ferite o addirittura la morte.

ATTENZIONE

Questo termine viene utilizzato quando, in caso di inosservanza delle istruzioni, si possono verificare lesioni di lieve entità.

AVVISO

Questo termine sta a indicare informazioni sul corretto funzionamento e manutenzione dell'attrezzatura.

La mancata osservanza delle istruzioni allegata al simbolo può causare guasti all'attrezzatura o altri danni materiali.

2. Scopo d'impiego previsto:

La Spazzola raccogli foglie AVANT è un accessorio adatto all'uso con le pale caricatori multifunzionali AVANT illustrate alla Tabella 1. La Spazzola raccogli foglie è destinata alla raccolta delle foglie di alberi o altri materiali leggeri in parchi, prati, cortili e aree simili. La spazzola raccogli foglie non è adatta per la raccolta di ghiaia, rifiuti o altri materiali più pesanti o abrasivi. La spazzola raccogli foglie non è destinata a raccogliere foglie d'albero intrise d'acqua o bagnate o ad essere utilizzata in caso di pioggia. Le prestazioni di raccolta diminuiscono quando il materiale raccolto è bagnato. L'esercizio in condizioni di bagnato può causare ostruzioni più frequenti, a seconda del materiale e delle condizioni operative. La Spazzola raccogli foglie è idonea tanto per impiego residenziale che per impiego professionale.

La potente unità aspirante aspira i rifiuti attraverso un ampio ugello sotto l'unità, con un'ampia copertura assicurata da un solo azionamento. L'ugello è inoltre dotato di una spazzola rotante che scioglie le foglie e i rifiuti più compatti. L'unità aspirante, che viene azionata dal proprio motore idraulico separato, compatta i materiali sciolti in un pacchetto compatto all'interno della vasca di raccolta. Il livello della vasca di raccolta può essere monitorato e la vasca di raccolta può essere vuotata dal sedile del conducente utilizzando il braccio della pala in modo da sollevare e inclinare l'accessorio. In via opzionale, è disponibile un kit di aspirazione manuale. Con il tubo flessibile del kit, è facile pulire le aree altrimenti difficili da raggiungere. Quando si utilizza il kit portatile, il freno di stazionamento della pala caricatori deve essere tirato.

L'unità soffiante è dotata di lame per tritare il materiale raccolto e per contribuire ad evitare ostruzioni. La Spazzola raccogli foglie è dotata del sistema flottante OptiFloat®, che permette all'accessorio di seguire i contorni del terreno, eliminando la necessità di flottamento del braccio della pala. Inoltre, il sistema flottante consente un'efficiente inclinazione laterale dell'equipaggiamento.

La Spazzola raccogli foglie non è progettata per alcun uso diverso da quello specificato nel presente manuale e non deve essere utilizzata per scopi diversi da quelli previsti.

L'accessorio è stato progettato in modo da richiedere la minor manutenzione possibile. L'operatore può eseguire regolari operazioni di manutenzione. Tutti i lavori di riparazione non possono essere eseguiti dall'operatore mentre gli interventi di riparazione e manutenzione più impegnativi devono essere affidati a personale qualificato. Tutti gli interventi di manutenzione devono essere eseguiti con l'ausilio di adeguati dispositivi di sicurezza. I pezzi di ricambio devono essere identici alle specifiche originali, che possono essere garantite utilizzando solo pezzi di ricambio originali. Potrebbe essere disponibile un catalogo ricambi separato, consultare il proprio rivenditore Avant.

Leggere attentamente le istruzioni per l'uso e la manutenzione contenute nel manuale. Contattate il vostro rivenditore AVANT se avete ulteriori domande sul funzionamento o sulla manutenzione dell'attrezzatura, o se necessitate di pezzi di ricambio o servizi di manutenzione.

Tabella 1 - Spazzola raccogli foglie - Compatibilità con pale caricatori Avant

Modello	220	313S	420	525LPG	630	745		
	225	320S	423	R28	R35	750	850	e5
	225LPG		520	528	635	755i	860i	e6
			523	530	640	760i		
			R20					
A428800	-	-	-	-	•	•	•	-

3. Istruzioni di sicurezza per l'uso dell'accessorio

Tenere presente che la sicurezza è il risultato di diversi fattori. La combinazione pala caricatrice-accessorio è particolarmente potente e un utilizzo o una manutenzione impropri o non corretti possono causare gravi lesioni personali o danni materiali. Per questo motivo, tutti gli operatori devono familiarizzarsi con un utilizzo corretto e con i manuali dell'operatore sia della pala caricatrice che dell'accessorio prima di metterlo in funzione. Non utilizzare l'accessorio se non avete acquisito completamente dimestichezza con il suo funzionamento e i relativi pericoli.



PERICOLO

L'uso improprio, sconsiderato o l'utilizzo di un accessorio in cattive condizioni possono causare gravi lesioni. Familiarizzatevi con i comandi della pala caricatrice, la corretta procedura di accoppiamento e il modo corretto per azionare l'accessorio in un'area sicura. Studiate soprattutto come fermare l'attrezzatura in modo sicuro. Leggete attentamente tutte le precauzioni di sicurezza.

Leggete attentamente tutte le istruzioni di sicurezza prima di maneggiare l'accessorio



AVVERTENZA

- Quando si collega un accessorio alla pala caricatrice, **assicurarsi che i perni di bloccaggio della piastra di attacco rapido della pala caricatrice si trovino in posizione inferiore e che abbiano bloccato l'accessorio sulla pala caricatrice.** Non sollevare né spostare un accessorio non bloccato.
- Questo accessorio è stato concepito per essere utilizzato da parte di un operatore alla volta. Non lasciare che altre persone si trovino nelle vicinanze dell'area di pericolo dell'attrezzatura durante l'uso.
- Trasportare sempre l'accessorio all'altezza più bassa possibile per mantenere basso il baricentro e mantenere il braccio telescopico rientrato durante la guida.
- **Pericolo di schiacciamento sotto l'accessorio o il braccio della pala - Abbassare l'accessorio a terra prima di lasciare il sedile del conducente.** Assicurarsi che l'accessorio sia supportato correttamente durante qualsiasi intervento di manutenzione o ispezione. Non abbandonare il sedile del conducente quando il braccio caricatore è sollevato. Transitare sotto un accessorio o un braccio della pala sollevato è pericoloso, in quanto il braccio può abbassarsi a causa di perdita di stabilità, guasto meccanico o quando un'altra persona aziona i comandi della pala caricatrice.
- **Rischio di impigliamento e di sezionamento - Mantenere una distanza di sicurezza minima di due metri dall'accessorio quando è in funzione.** Attenzione ai pericoli di impigliamento e di sezionamento delle spazzole rotanti, dell'ugello di raccolta e, in particolare, della soffiante a depressione. Tenere sempre presente che i detriti possono essere scaraventati in aria dalla spazzola raccogli foglie.
- **Rischio di sezionamento - Attenersi sempre alla procedura di arresto in sicurezza.** Se è necessario avvicinarsi all'accessorio a causa, ad esempio, di un'ostruzione, seguire sempre la procedura di arresto in sicurezza indicata in questo capitolo. Non lasciare mai il sedile del conducente quando l'accessorio è in funzione o se la leva di comando dell'idraulica ausiliaria è bloccata. Non mettere mai le mani e i piedi sui componenti in movimento. La rimozione di un blocco può causare il movimento dei componenti, se il sistema idraulico è pressurizzato.
- Assicurarsi di non inclinare l'accessorio troppo in alto in quanto in tal modo si ribalterebbe verso il braccio a seguito del movimento reso possibile dal sistema flottante. Utilizzare i comandi della pala caricatrice lentamente e con cautela, soprattutto quando la vasca di raccolta è piena.

**AVVERTENZA**

- Prestare attenzione all'ambiente circostante e ad altre persone e macchine che si muovono nelle vicinanze. Prestare attenzione ai profili del terreno e ad altri pericoli, come rami e alberi che possono raggiungere l'area del conducente, massi instabili e superfici scivolose.
- Dovendo scollegare l'accessorio dalla pala caricatrice, assicurarsi che sia protetta contro movimenti accidentali. Per evitare che l'accessorio si muova, abbassarlo ad esempio facendolo poggiare su ceppi di legno.
- Assicurarsi di utilizzare solo un accessorio in buone condizioni di funzionamento. Eseguire ispezioni giornaliere e leggere le istruzioni relative all'assistenza e alla manutenzione. Non utilizzare mai l'accessorio se i sistemi idraulici dell'accessorio e della pala caricatrice non sono completamente in ordine. Controllare regolarmente le spazzole e l'unità aspirante.
- Assicurarsi che la pala caricatrice sia dotata dei componenti di sicurezza necessari e che sia in buone condizioni di funzionamento. Usare la cintura di sicurezza. In presenza di pericoli specifici connessi all'area di lavoro, utilizzare dotazioni di sicurezza appropriate.
- Pericolo di impatto - oggetti scaraventati in aria. Non lasciare che le persone presenti in loco si avvicinino alla macchina. Arrestare l'accessorio se altri si avvicinano a più di 5 metri dall'accessorio. Utilizzare solo se tutte le coperture sono in sede.
- Utilizzare l'accessorio solo per l'uso previsto e solo con utensili e pezzi di ricambio originali.
- Spegnerla pala caricatrice e posizionare l'accessorio in una posizione sicura come mostrato nella procedura di arresto in sicurezza prima di qualsiasi pulizia, manutenzione o regolazione.
- Assicurarsi di utilizzare solo un accessorio in buone condizioni. Non modificare l'accessorio in modo suscettibile di comprometterne la sicurezza.
- Utilizzare l'accessorio solo per lo scopo per il quale è stato concepito. Un uso diverso può creare inutili rischi per la sicurezza e danneggiare l'attrezzatura.
- Leggere anche le istruzioni di sicurezza e di utilizzo corretto della pala caricatrice sul manuale dell'operatore della pala caricatrice.

**PERICOLO**

Un utilizzo errato, improprio o sconsiderato dell'accessorio può causare gravi lesioni o la morte. Familiarizzarsi con i comandi della pala caricatrice in un'area sicura. Prestare particolare attenzione all'arresto in sicurezza dell'accessorio e della pala caricatrice; seguire la procedura di arresto in sicurezza indicata in questo manuale prima di lasciare il sedile del conducente.



AVVERTENZA

Rischio di schiacciamento - Non permettere mai a nessuno di sostare sotto un accessorio o un braccio caricatore sollevato. Tenere presente che il braccio del caricatore può essere abbassato o inclinato anche se il motore è stato spento (pericolo di schiacciamento). La pala caricatrice non è concepita per tenere un carico sollevato per lunghi periodi. Abbassare sempre l'accessorio in una posizione sicura prima di abbandonare il sedile del conducente.



Ricordarsi di indossare adeguati dispositivi di protezione individuale:



- Il livello di rumore che giunge al sedile del conducente può superare 85 dB(A) in funzione del modello di pala caricatrice e di ciclo operativo. Un'esposizione prolungata al rumore elevato può causare una menomazione dell'udito. Indossare una protezione acustica mentre si lavora con la pala caricatrice.



- Indossare guanti protettivi.



- Indossare stivali antinfortunistici ogniqualvolta si lavora con la pala caricatrice.



- Indossare occhiali di sicurezza ad es. quando si maneggiano componenti idraulici.



- In alcune aree operative l'utilizzo dell'accessorio può causare lo spargimento di polvere. Indossare la maschera respiratoria quando si opera in superfici asciutte e polverose.

Arresto in sicurezza dell'accessorio prima di avvicinarsi all'accessorio:



AVVERTENZA

Arrestare sempre l'accessorio attenendosi alla procedura di arresto in sicurezza prima di abbandonare il sedile del conducente. La procedura di arresto in sicurezza impedisce qualsiasi movimento involontario dell'accessorio. Tenere presente che il braccio caricatore può abbassarsi anche se il motore della pala caricatrice è spento. Procedura di arresto in sicurezza:

- Abbassare il braccio e l'accessorio a terra.
- Spegnere il motore della pala caricatrice e bloccare il freno di stazionamento.
- Rilasciare la pressione residua dall'impianto idraulico; portare un paio di volte tutte le leve di comando idrauliche nelle loro posizioni estreme.
- Impedire l'avviamento della macchina, rimuovendo la chiave di accensione.

4. Specifiche tecniche

Tabella 2 - Spazzola raccogli foglie - Specifiche

Numero prodotto	A428800
Larghezza di lavoro:	1300 mm
Sistema flottante:	Avant Optifloat®
Peso:	430 kg
Volume della vasca di raccolta:	800 l
Velocità rotazione spazzola:	0 giri/min. - 10...775 giri/min.
Apporto massimo di energia idraulica:	22,5 MPa (225 bar), 70 l/min
Flusso olio idraulico consigliato	45-60 l/min
Pale caricatrici Avant compatibili:	vedi Tabella 1
Opzioni disponibili	
Tubo aspirante portatile	A431787

4.1 Etichette di sicurezza e componenti principali dell'accessorio

Di seguito sono elencate le etichette e le marcature presenti sull'attrezzatura. Devono essere visibili e leggibili sull'attrezzatura. Sostituire eventuali etichette non chiare o mancanti. Nuove etichette sono disponibili presso il rivenditore o attraverso le informazioni di contatto fornite sulla copertina.



AVVERTENZA

Assicurarsi che tutte le decalcomanie di avvertenza siano leggibili. Le etichette di avvertenza contengono importanti informazioni sulla sicurezza e aiutano a identificare e ricordare i pericoli legati all'attrezzatura. Sostituire le etichette di avvertenza danneggiate o mancanti con altre nuove.



A46771



A46798





A46799



A46802



A46803

 Avant Tecno Oy Ylötie 1 FIN-33470 YLÖJÄRVI	
TYPE	No.
	kg
	l/min
Max	l/min, MPa (bar)
2018	Made in EU
www.avanttecno.com	
	

Targhetta identificativa dell'accessorio A423234

Per applicare una nuova etichetta: Pulire a fondo la superficie per rimuovere tutto il grasso. Farlo asciugare completamente. Staccare il film protettivo dell'etichetta e premere con forza per applicare. Assicurarsi di non toccare la colla dell'etichetta.

Tabella 3 - Posizioni delle decalcomanie e dei messaggi di avvertenza

Decalcomania		Messaggio di avvertenza
1	A46771	Pericolo di uso improprio - Leggere le istruzioni prima dell'uso.
2	A46798	Rischio di trascinarsi e schiacciamento a causa di componenti della trasmissione a cinghia; non utilizzare mai senza tutti i coperchi in sede.
3	A46799	Attenzione agli oggetti volanti; tenersi a distanza di sicurezza dall'attrezzatura (2 m minimo, fino a 30 m).
4	A46802	Attenzione alle lame affilate - non accedere mai ai componenti rotanti e non utilizzare l'attrezzatura senza aver prima montato tutte le coperture.
5	A46803	Pericolo di pizzicamento e taglio, tenere lontano da parti in movimento, non lasciare l'attrezzatura in funzione. Azionare l'accessorio solo dal posto di guida.
6	A431977	Targhetta identificativa dell'accessorio

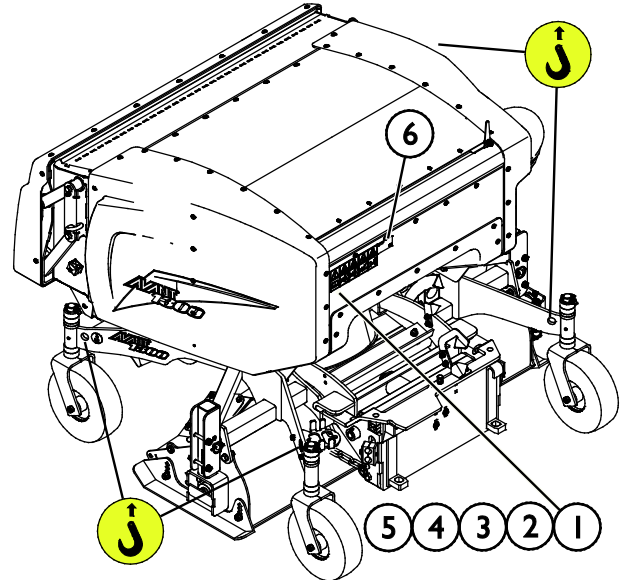
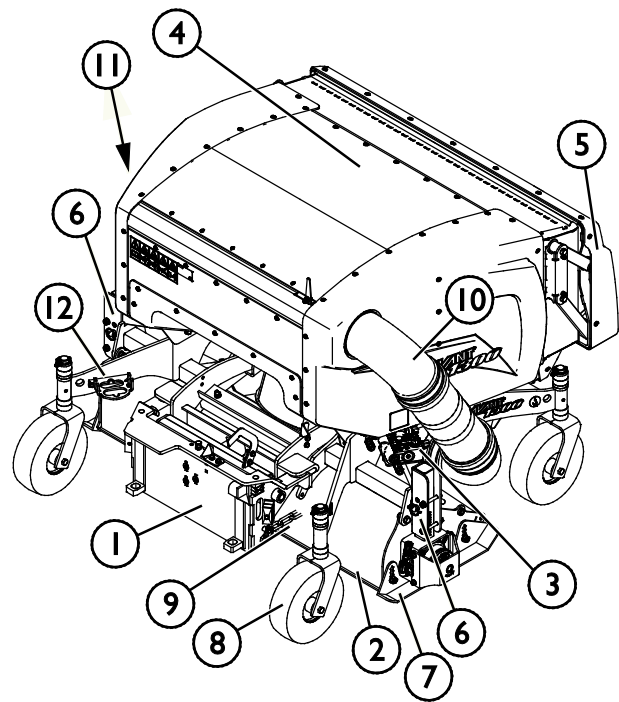


Tabella 4 - Spazzola raccogli foglie - Componenti principali

1	Innesto rapido Avant e cinematismo flottante OptiFloat®
2	Ugello collettore con spazzola rotante
3	Regolazione velocità rotazione spazzola
4	Vasca di raccolta
5	Portello vuotamento vasca di raccolta
6	Regolazione altezza spazzola
7	Pattini regolabili (2 pz.)
8	Ruote di supporto regolabili (4 unità)
9	Limitatore a catena per sistema OptiFloat® (2 pz.)
10	Tubi raccogliherba
11	Scovolo
12	Supporto multi connettore



5. Installazione dell'accessorio

Il fissaggio dell'accessorio alla pala caricatrice è agevole e rapido, ma deve essere eseguito con cautela. L'accessorio va fissato al braccio caricatore utilizzando la piastra di attacco rapido sul braccio caricatore e l'elemento corrispondente sull'accessorio.

Se l'accessorio non è fissato alla pala caricatrice, potrebbe staccarsi dalla pala caricatrice e ingenerare una situazione pericolosa. La pala caricatrice non deve essere guidata e il braccio non deve mai essere sollevato se l'accessorio non è stato bloccato. Per prevenire situazioni pericolose, seguire sempre la procedura di accoppiamento illustrata di seguito. Ricordare anche le avvertenze di sicurezza riportate in questo manuale. L'accessorio va fissato alla pala caricatrice nel seguente modo:

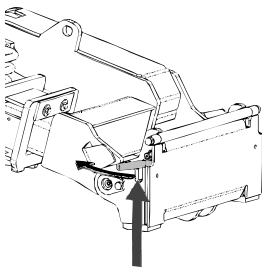


AVVERTENZA

Rischio di schiacciamento - Assicurarsi che un accessorio sbloccato non si sposti o si rovesci. Non sostare nell'area fra l'accessorio e la pala caricatrice. Montare l'accessorio solo su una superficie a livello.

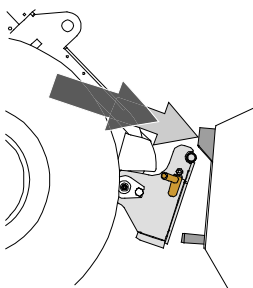
Non spostare né sollevare mai un accessorio che non è stato bloccato.

Sistema di innesti rapidi Avant:



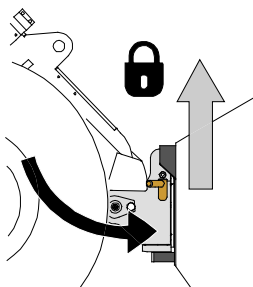
Passaggio 1:

- Sollevare i perni di bloccaggio della piastra di attacco rapido e ruotarli all'indietro nella fessura in modo che siano bloccati nella posizione superiore.
- Se la pala caricatrice è dotata di un sistema idraulico di bloccaggio dell'accessorio, consultare le istruzioni supplementari sull'uso del sistema di bloccaggio contenute nei relativi manuali.
- Assicurarsi che i tubi flessibili idraulici non disturbino durante l'installazione.



Passaggio 2:

- Ruotare la piastra di attacco rapido idraulicamente fino a raggiungere una posizione obliquamente in avanti.
- Guidare la pala caricatrice fino a giungere sull'accessorio. Se la pala caricatrice è dotata di un braccio telescopico, è possibile utilizzarlo.
- Allineare i perni superiori della piastra di attacco rapido della pala caricatrice in modo che si trovino sotto le corrispondenti staffe dell'accessorio.



Passaggio 3:

- Sollevare leggermente il braccio – tirare all'indietro la leva di comando del braccio per sollevare l'accessorio da terra.
- Ruotare la leva di comando del braccio a sinistra in modo da ruotare la parte inferiore della piastra di attacco rapido sull'accessorio.
- Bloccare i perni di bloccaggio manualmente o bloccare il bloccaggio idraulico.
- **Verificare sempre il bloccaggio dei due perni di bloccaggio.**



AVVERTENZA

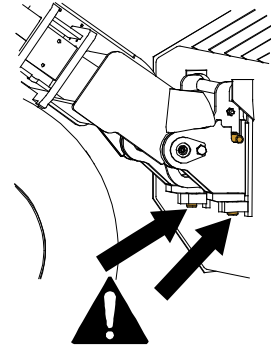
Rischio di schiacciamento - Evitare il ribaltamento dell'accessorio. Un'inclinazione o un sollevamento eccessivi di un accessorio sbloccato aumentano il rischio di ribaltamento dell'accessorio. Non utilizzare il bloccaggio automatico dei perni di bloccaggio quando l'accessorio viene sollevato di oltre un metro da terra. Se i perni di bloccaggio non ritornano nella posizione normale durante l'inclinazione, non inclinare o sollevare ulteriormente l'accessorio. Abbassare l'accessorio a terra e fissare il bloccaggio manualmente.



AVVERTENZA

Rischio di caduta di oggetti - Evitare la caduta dell'accessorio.

Un accessorio che non è stato interamente fissato alla pala caricatrice può cadere sul braccio o verso l'operatore o cadere sotto la pala caricatrice durante la guida, determinando una perdita di controllo della pala caricatrice. Non spostare né sollevare mai un accessorio che non è stato bloccato. Prima di spostare o sollevare l'accessorio, assicurarsi che i perni di bloccaggio siano nella posizione più bassa e attraversino gli elementi di fissaggio sull'accessorio su entrambi i lati.



AVVERTENZA

Assicurarsi che la pala caricatrice sia compatibile con l'accessorio. La stabilità della pala caricatrice, l'eventuale sovraccarico dell'accessorio e la compatibilità dei sistemi di controllo della pala caricatrice devono essere garantite in aggiunta alla compatibilità meccanica dell'accessorio. Se si utilizza l'accessorio con una pala caricatrice che non è adatta per essere utilizzata con il proprio modello di accessorio, i rischi includono ribaltamento, danni all'accessorio dovuti a sovraccarico e rischi relativi al movimento incontrollato dell'accessorio e delle sue parti. Se la propria pala caricatrice non è elencata alla Tabella 1 a pagina, chiedere al proprio rivenditore Avant prima di utilizzare il presente accessorio.

AVVISO

La Spazzola raccogli foglie è dotata del sistema flottante meccanico OptiFloat®, che permette all'accessorio di muoversi e di inclinarsi mentre è posizionato a terra. Il movimento flottante è limitato da limitatori a catena per evitare che l'accessorio si ribalti sul braccio della pala. Tuttavia, in alcune posizioni del braccio della pala e dell'accessorio può essere possibile ruotare l'accessorio in una posizione in cui si ribalta sul braccio della pala. Evitare di inclinare troppo l'accessorio verso il braccio della pala. Mantenere sempre l'accessorio vicino a terra e stabile per evitare danni dovuti al contatto con il braccio della pala.

5.1 Collegamento e scollegamento dei tubi flessibili idraulici

Sulle pale cariatrici Avant i tubi flessibili idraulici vengono collegati con il sistema multi connettore. Se si dispone di una pala cariatrice e Avant serie 300-700 con gli innesti rapidi convenzionali e si desidera passare al sistema multi-connettore, contattare il proprio rivenditore o punto di assistenza Avant per istruzioni o per fruire di servizi di installazione.



AVVERTENZA

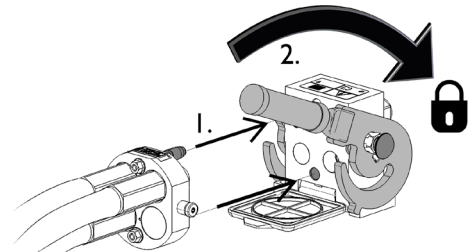
Rischio di movimento dell'accessorio ed espulsione di olio idraulico - Non collegare o scollegare mai gli innesti rapidi o altri componenti idraulici mentre la leva di comando dell'impianto idraulico ausiliario è bloccata o se il sistema è in pressione. Il collegamento o lo scollegamento dei giunti idraulici mentre il sistema è in pressione può causare movimenti accidentali dell'accessorio o l'espulsione di fluido ad alta pressione, con conseguenti gravi lesioni o ustioni. Seguire la procedura di arresto in sicurezza prima di scollegare l'impianto idraulico.

AVVISO

Mantenere tutti i raccordi il più possibile puliti; utilizzare i cappucci protettivi sia sull'accessorio che sulla pala cariatrice. Sporcizia, ghiaccio, ecc. possono rendere molto più difficile l'utilizzo dei raccordi. Non lasciare mai tubi flessibili a strasciconi a contatto con il terreno; posizionare i giunti sul supporto dell'accessorio.

Collegamento del sistema multiconnettore:

1. Allineare i piedini del connettore dell'accessorio ai corrispondenti fori del connettore della pala cariatrice. Il multi-connettore non si connette se il connettore dell'accessorio è capovolto.
2. Collegare e bloccare il multi connettore ruotando la leva verso la pala cariatrice.

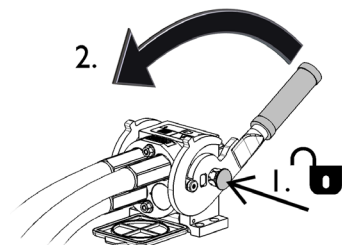


La leva deve potersi muovere facilmente fino alla posizione di bloccaggio. Se la leva non scorre in modo fluido, controllare l'allineamento e la posizione del connettore e pulire i connettori. Spegnerne anche la pala cariatrice e rilasciare la pressione idraulica residua.

Scollegare il sistema multiconnettore:

Prima di scollegare, appoggiare l'accessorio su una superficie solida e piana.

1. Disattivare l'idraulica ausiliaria della pala cariatrice.
2. Mentre si preme il pulsante di sblocco, ruotare la leva per scollegare il connettore.
3. Al termine dell'operazione, inserire il multiconnettore sul relativo supporto sull'accessorio.



Scollegare i tubi flessibili idraulici:

Prima di scollegare i raccordi, abbassare l'accessorio in posizione di sicurezza su una superficie solida e piana. Ruotare la leva di comando dell'idraulica ausiliaria in posizione neutra.

AVVISO

Quando si scollega l'accessorio, scollegare sempre i giunti idraulici prima di sbloccare la piastra di attacco rapido, per evitare danni ai tubi flessibili e qualsiasi fuoriuscita di olio. Reinstallare i cappucci protettivi sui raccordi per evitare l'ingresso di impurità nell'impianto idraulico.

Rilascio della pressione idraulica residua:

Nel caso in cui nell'impianto idraulico dell'accessorio rimanga della pressione residua, spesso è possibile scollegare i giunti idraulici, ma può essere difficile collegarli la volta successiva. Se i raccordi non si collegano, la pressione residua deve essere rilasciata ruotando la leva di comando dell'idraulica ausiliaria della pala caricatrice, quando il motore è spento. Per assicurarsi che non ci sia pressione residua nell'impianto idraulico dell'accessorio, spegnere il motore della pala caricatrice e spostare la leva di comando dell'idraulica ausiliaria della pala caricatrice avanti e indietro prima di scollegare i giunti.

6. Istruzioni d'uso

Controllare ancora una volta l' apparecchio e l'ambiente operativo prima di iniziare a lavorare e verificare che tutti gli ostacoli siano stati rimossi dall'area di lavoro. Un' ispezione rapida dell'attrezzatura e dell'area di lavoro prima dell'uso sono indispensabili per garantire la sicurezza e le migliori prestazioni dell'attrezzatura.



AVVERTENZA

Rischio di ribaltamento - Evitare il sovraccarico. La pala caricatrice può ribaltarsi durante la movimentazione di carichi troppo pesanti o a causa dei movimenti dinamici causati dalla guida con carichi pesanti e dalla movimentazione degli stessi. Non estendere il braccio telescopico quando il carico si avvicina alla portata di sollevamento della pala caricatrice o quando il braccio caricatore è in posizione orizzontale. Quando si nota che le ruote posteriori della pala caricatrice stanno per sollevarsi da terra, o se l'eventuale indicatore di carico della pala caricatrice lo segnala:

- Abbassare il carico con calma e rientrare il braccio telescopico
- Evitare variazioni improvvise di velocità o direzione quando il carico viene sollevato.
- Se necessario, utilizzare contrappesi aggiuntivi.



6.1 Controlli prima dell'uso

- Rimuovere o marcare visivamente tutti gli ostacoli, come immondizie, grandi rami di alberi o sassi, dalla zona di lavoro prima dell'uso. Controllare che l'area non presenti eventuali fosse nascoste, tombini o altre aree pericolose. Ricordarsi che l'erba alta può nascondere gli ostacoli.
- Posizionare e bloccare tutte e quattro le ruote dell'accessorio alla stessa altezza.
- Prima di ogni utilizzo, controllare il funzionamento dell'accessorio e assicurarsi che la spazzola possa ruotare liberamente. Verificare che non vi siano cordoncini o altri corpi estranei avvolti attorno alle spazzole o all'unità soffiante. Controllare che le spazzole siano intatte e in buone condizioni. Controllare l'unità soffiante e i raccordi del tubo collettore flessibile.
- Controllare che la vasca di raccolta sia vuota, che il portello della vasca stessa sia ben chiuso e che i tubi raccogliherba e la ventola non siano ostruiti o danneggiati.
- Tenere pulita la ventola di raccolta e rimuovere i detriti che sono rimasti incastrati per evitare ostruzioni.
- Controllare il funzionamento della valvola di sicurezza; vedi pagina 23 per istruzioni sul flottamento e sul funzionamento della valvola di sicurezza.
- Controllare regolarmente che tutti gli ostacoli, anche quelli nascosti, siano stati rimossi dall'area di lavoro prima dell'uso.

- Assicurarsi che gli astanti si trovino a una distanza di sicurezza durante il funzionamento dell'attrezzatura. Non permettere a nessuno di entrare nell'area di pericolo del braccio o di restare direttamente davanti alla pala caricatrice. Assicurarsi inoltre di potere procedere in retromarcia in sicurezza con la pala caricatrice. Non pensare mai che gli astanti restino dove sono stati visti l'ultima volta; in particolare i bambini sono spesso attratti dalle attrezzature in movimento.
- Controllare lo stato generale dell'accessorio e della pala caricatrice e verificare l'eventuale presenza di perdite di olio idraulico. L'accessorio non deve essere utilizzato in caso di guasto dell'impianto idraulico della pala caricatrice o dell'accessorio. Per le istruzioni di manutenzione fare riferimento al Capitolo 7.
- Azionare l'accessorio e i comandi della pala caricatrice solo se si è seduti sul sedile del conducente. Assicurarsi che la pala caricatrice e l'accessorio siano utilizzati in modo sicuro e conforme alla destinazione d'uso. Non consentire ai bambini di utilizzare l'attrezzatura.
- Non utilizzare mai la pala caricatrice o gli accessori sotto l'influenza di alcool, droghe o farmaci che potrebbero compromettere la capacità di giudizio o causare sonnolenza, o qualora non si sia in altro modo idonei dal punto di vista medico all'uso dell'attrezzatura.
- Ricordare i metodi di lavoro corretti ed evitare di abbandonare il sedile del conducente inutilmente.



AVVERTENZA

Evitare di investire persone - Controllare l'ambiente circostante prima di mettersi alla guida. Guardare sempre nella direzione in cui procede la pala caricatrice. Prima di invertire la marcia, assicurarsi sempre che gli astanti, specialmente i bambini, restino a una distanza di sicurezza per evitare di investirli facendo marcia indietro.



AVVERTENZA

Rischio di ribaltamento - Evitare il sovraccarico e mantenere eventuali carichi pesanti vicini alla pala caricatrice. Tenere i carichi vicini al terreno ogniqualvolta si guida, in particolare nelle curve e sul terreno irregolare. Assicurarsi che un carico pesante o una lunga distanza tra la pala caricatrice e il baricentro del carico non pregiudichino l'equilibrio e la movimentazione della pala caricatrice. Si consiglia l'uso di contrappesi aggiuntivi, specialmente quando si utilizzano pale caricatori di piccole dimensioni. In caso di carichi pesanti, il braccio telescopico deve essere tenuto rientrato durante lo spostamento con la pala caricatrice. Indossare sempre la cintura di sicurezza.



PERICOLO

Rischio di lesioni personali gravi - Non lasciare mai incustodita l'attrezzatura in funzione. Avviare l'accessorio solo quando è pronto per l'uso. Non avvicinarsi all'attrezzatura quando un'altra persona aziona i comandi della pala caricatrice.



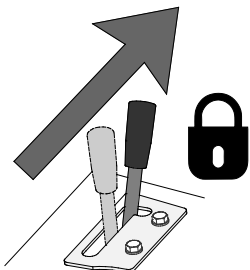
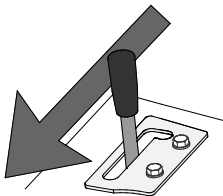
AVVERTENZA

Pericolo di gravi lesioni personali - Non utilizzare mai accessori danneggiati o con parti mancanti. Prima di utilizzare la spazzola raccogli foglie, verificare che sia intatta e che tutti i coperchi di protezione e i tubi flessibili di aspirazione siano installati. Chiudere il portello della vasca di raccolta. Non usare la spazzola raccogli foglie con la vasca aperta, poiché il portello potrebbe danneggiarsi o la spazzola potrebbe proiettare oggetti ad alta velocità.

6.2 Utilizzo della Spazzola raccogli foglie

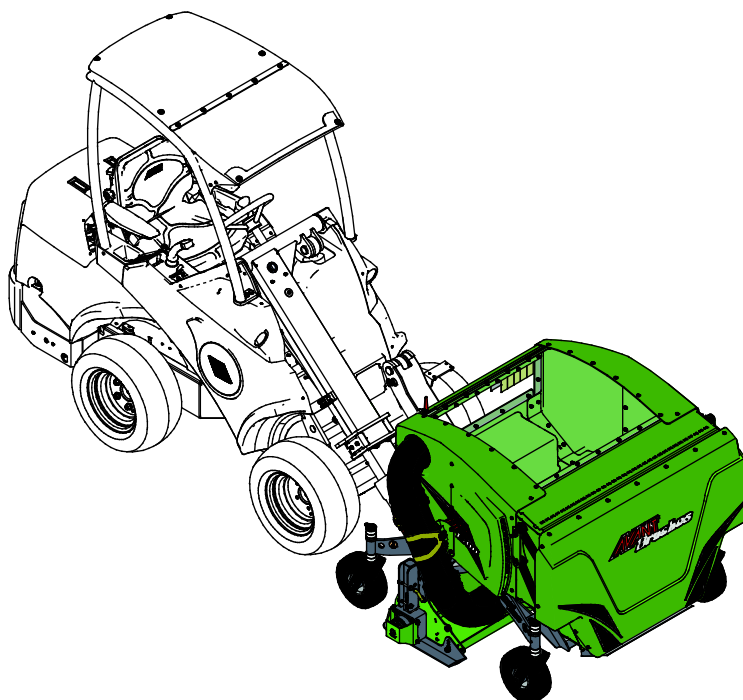
19 Impostare e regolare la Spazzola raccogli foglie sulla posizione di esercizio corretta prima di avviare l'esercizio. Vedere i capitoli seguenti in merito al sistema flottante e alle regolazioni.

Avvio della Spazzola raccogli foglie:

	<p>Quando la Spazzola raccogli foglie poggia a terra</p> <p>Portare la leva di comando dell'idraulica ausiliaria della pala caricatrice verso la posizione di bloccaggio per avviare la Spazzola raccogli foglie. L'unità aspirante e la spazzola si avviano contemporaneamente.</p> <p>Arrestare sbloccando la leva verso la posizione di folle.</p> <p>Ricollocare la leva in posizione neutra ogni volta che non si utilizza la spazzola.</p> <p>Quando la Spazzola raccogli foglie è staccata da terra</p> <p>Portare la leva di comando dell'idraulica ausiliaria della pala caricatrice verso la posizione di bloccaggio per chiudere la vasca di raccolta.</p>
	<p>Quando la Spazzola raccogli foglie è staccata da terra</p> <p>Allontanare la leva di comando dell'idraulica ausiliaria della pala caricatrice dalla posizione di bloccaggio (direzione opposta) per aprire il portello della vasca di raccolta.</p> <p>Quando la Spazzola raccogli foglie poggia a terra</p> <p>La spazzola ruota solo nella direzione di marcia di progetto. L'inversione di direzione del comando dell'idraulica ausiliaria non ha alcun effetto quando l'accessorio viene abbassato a terra.</p>

Azionare i comandi della minipala e del relativo accessorio in modo attento e fluido. Evitare curve brusche e cambiamenti improvvisi di velocità o direzione ogni volta che si utilizza la Spazzola raccogli foglie.

Per ottenere le migliori prestazioni, regolare il sistema flottante dell'accessorio come descritto nei capitoli seguenti. Esercitarsi all'utilizzo dell'equipaggiamento in un'area sufficientemente aperta, dove non ci siano ostacoli. Si sconsiglia l'uso dell'accessorio durante la retromarcia della pala caricatrice, in quanto le ruote della pala comprimono il materiale a terra diminuendo le prestazioni della spazzola raccogli foglie.



AVVISO

Per ottenere i migliori risultati di raccolta, è opportuno utilizzare la regolazione a 2 pompe sul controllo dell'idraulica ausiliaria della pala caricatrice e un elevato numero di giri del motore. Regolare la velocità di marcia in base alle condizioni di esercizio.

AVVISO

Per evitare di danneggiare le setole della spazzola, non spostare la spazzola raccogli foglie su una superficie a meno che la spazzola non sia in rotazione.


AVVERTENZA

Un azionamento sconsiderato può ferire voi o le altre persone presenti in situ - Tenere la pala caricatrice sempre sotto controllo. L'utilizzo di un accessorio potente richiede la massima attenzione da parte dell'operatore. Non eseguire azioni di distrazione durante la rasatura, come ad esempio l'utilizzo di dispositivi mobili.

Velocità d'esercizio consigliata e portata massima di olio consentita:

- Regolare il numero di giri del motore in modo che il flusso dell'idraulica ausiliaria della pala caricatrice rientri nell'intervallo specificato per la Spazzola raccogli foglie. Un flusso troppo scarso non fa ruotare l'unità aspirante con una velocità sufficiente per ottenere buoni risultati. Tuttavia, una regolazione troppo elevata può causare vibrazioni e rumori eccessivi e l'accessorio potrebbe danneggiarsi. In generale, si consiglia di utilizzare la regolazione a 2 pompe e un elevato numero di giri del motore.
- Regolare la velocità di marcia in base alle condizioni di esercizio per garantire un buon risultato. Inoltre, monitorare il livello di riempimento della vasca di raccolta attraverso la finestra di plastica trasparente della Spazzola raccogli foglie.

AVVISO

Azionare l'accessorio mantenendo il flusso idraulico entro la portata consigliata. Non superare mai l'apporto massimo consentito di energia idraulica.

AVVISO

Arrestare immediatamente la Spazzola raccogli foglie se si notano rumori anomali, vibrazioni o in caso di ostruzione del collettore. Individuare la causa prima di continuare l'uso.


ATTENZIONE

Rischio di parti volanti - Evitare di azionare l'accessorio a una velocità molto elevata. L'uso dell'accessorio a velocità troppo elevata può ingenerare vibrazioni elevate, rumore o lancio di materiale dall'accessorio stesso o danni che potrebbero causare lesioni personali. Vedere la portata in entrata consigliata in questo manuale.

6.3 Lavoro su terreni sconnessi

È necessario prestare particolare attenzione quando si utilizza l'attrezzatura su terreni inclinati e pendii. Guidare lentamente soprattutto su superfici inclinate, irregolari o scivolose ed evitare brusche variazioni di velocità o direzione. Azionare i comandi della pala caricatrice con movimenti cauti e senza strappi. Prestare attenzione ai fossati, alle buche a terra e ad altri ostacoli, in quanto urtare un ostacolo può causare il ribaltamento della pala caricatrice.

La portata di sollevamento massima non può essere raggiunta su terreni inclinati. Sul terreno inclinato orizzontalmente il carico non deve essere sollevato a quote elevate. L'articolazione del telaio della pala caricatrice deve essere mantenuta dritta durante il sollevamento di carichi pesanti; la rotazione del carico durante le operazioni di sollevamento compromette la stabilità della pala caricatrice e può provocare il capovolgimento della macchina.

Sui terreni in pendio procedere in linea retta su e giù e non di traverso. Evitare partenze o arresti su di un pendio. Esercitate estrema cautela nei cambi di direzione lungo i pendii.

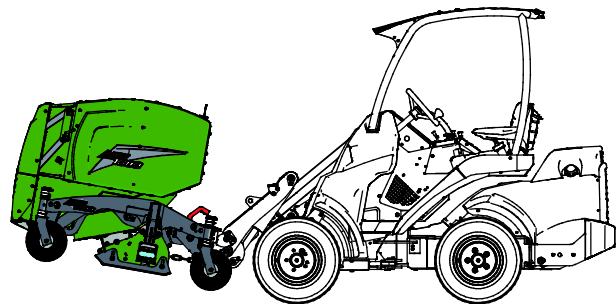
Se gli pneumatici perdono trazione, arrestare la Spazzola raccogli foglie e procedere lentamente in linea retta verso valle. Non guidare in prossimità di scarpate, fossi ed argini. La pala caricatrice potrebbe ribaltarsi improvvisamente se una ruota sale sul bordo di un precipizio, di un fosso o in caso di cedimento di una banchina.

6.4 Posizione di trasporto



ATTENZIONE

Durante la marcia con la pala caricatrice, tenere la Spazzola raccogli foglie sollevata da terra e inclinarla leggermente all'indietro. Mantenere stabile la pala caricatrice e trasportare sempre l'accessorio tenendolo sempre il più possibile in basso e vicino al terreno. Tenere rientrato il braccio telescopico durante la guida.



AVVISO

La Spazzola raccogli foglie è dotata del sistema flottante meccanico OptiFloat®, che permette all'accessorio di muoversi e di inclinarsi mentre è posizionato a terra. Il movimento flottante è limitato da limitatori a catena per evitare che l'accessorio si ribalti sul braccio della pala. Tuttavia, in alcune posizioni del braccio della pala e dell'accessorio può essere possibile ruotare l'accessorio in una posizione in cui si ribalta sul braccio della pala. Evitare di inclinare troppo l'accessorio verso il braccio della pala. Mantenere sempre l'accessorio vicino a terra e stabile per evitare danni dovuti al contatto con il braccio della pala.

6.5 Stoccaggio

Scollegare e riporre l'accessorio su un terreno piano. Il modo migliore di riporre l'accessorio è di scegliere un luogo protetto dalla luce diretta del sole, dalla pioggia e da temperature estreme.

- Evitare di lasciare l'accessorio appoggiato direttamente sul suolo. Collocarlo ad esempio di ceppi di legno o su di un pallet.
- Collocare il multiconnettore sul relativo supporto, come indicato da una freccia nella figura sottostante. Non lasciare mai il connettore elettrico sul terreno.
- Assicurarsi che l'accessorio sia protetto contro il movimento durante lo stoccaggio.

Non salire mai sull'accessorio.

Prima del rimessaggio invernale pulire accuratamente l'unità aspirante, rimuovendo tutti i residui di taglio. Ritoccare la vernice dove necessario e ingrassare i punti di lubrificazione per evitare danni da ruggine.

AVVISO

Tenere presente che le setole non devono essere a contatto con il terreno durante lo stoccaggio per evitare la possibile flessione permanente delle setole.

AVVISO

Quando si scollega l'accessorio, scollegare sempre i giunti idraulici prima di sbloccare la piastra di attacco rapido, per evitare danni ai tubi flessibili e qualsiasi fuoriuscita di olio. Reinstallare i cappucci protettivi sui raccordi per evitare l'ingresso di impurità nell'impianto idraulico.

6.6 OptiFloat®

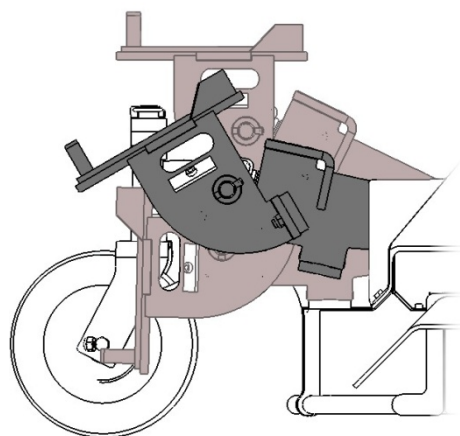
L'accessorio è dotato di un sistema meccanico flottante che consente di operare in modo efficiente su terreni irregolari. Per sistema flottante si intende un sistema di trasmissione meccanico che consente all'accessorio di seguire i contorni della superficie del terreno senza muovere il braccio caricatore. OptiFloat® consente di inclinare l'accessorio anche lateralmente ed elimina la necessità di flottare il braccio caricatore.

Il sistema flottante è regolabile utilizzando i comandi del braccio caricatore dal sedile del conducente, quando è pronto per l'uso.

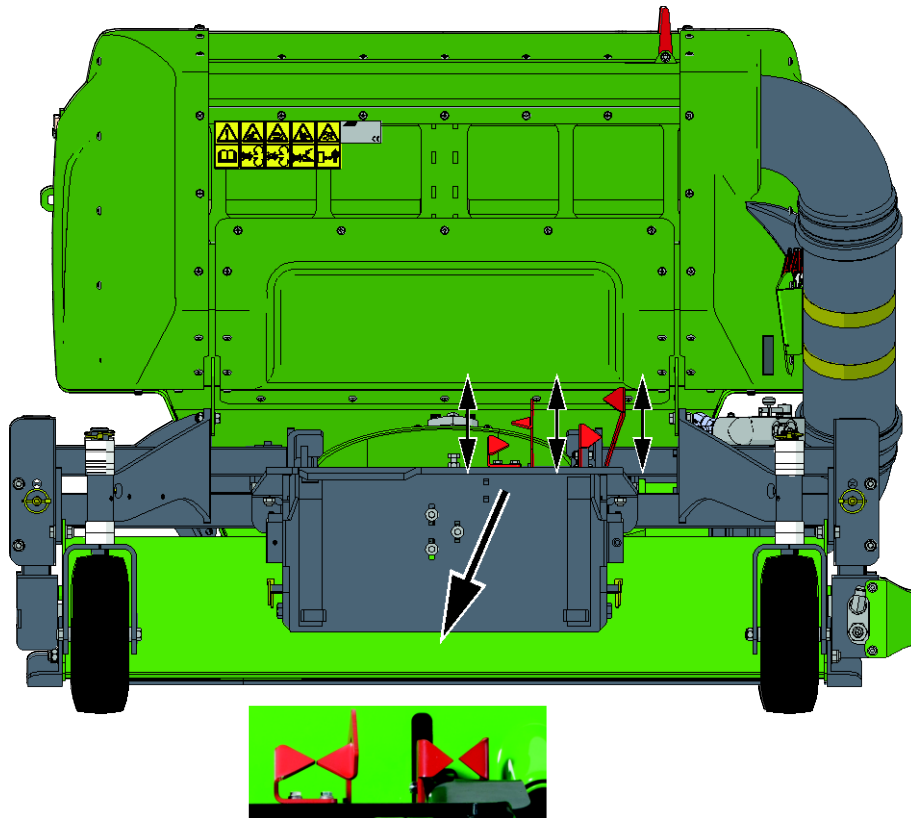
Per regolare il sistema di trasmissione meccanico optifloat sulla posizione iniziale corretta:

- Posizionare il braccio caricatore e la sua piastra di attacco rapido circa al centro delle posizioni estreme del sistema di trasmissione flottante.
- La posizione centrale nella figura adiacente indica la corretta regolazione iniziale.

Il funzionamento del sistema flottante è dipende in larga misura dalla sua regolazione. Se il sistema flottante è stato regolato a un valore troppo alto, l'accessorio resterà facilmente sospeso in aria. Quando è regolato troppo basso, le ruote anteriori della pala caricatrice si sollevano facilmente da terra.



La posizione operativa del sistema flottante può essere regolata utilizzando come indicatori le frecce rosse sull'accessorio. Quando le frecce rosse sono allineate, il sistema è posizionato correttamente, come mostrato nella figura sotto riportata.



AVVISO

Dovendo regolare il cinematismo flottante della Spazzola raccogli foglie nella posizione di lavoro corretta, evitare di premere l'accessorio con forza contro il terreno con il braccio della pala per evitare di danneggiarlo. Azionare con cautela i movimenti di sollevamento e di inclinazione del braccio della pala.

AVVISO

Le frecce rosse indicano la corretta posizione iniziale del sistema OptiFloat® solo se la pala caricatrice e la Spazzola raccogli foglie si trovano allo stesso livello ed esattamente l'uno di fronte all'altro nella direzione di marcia.

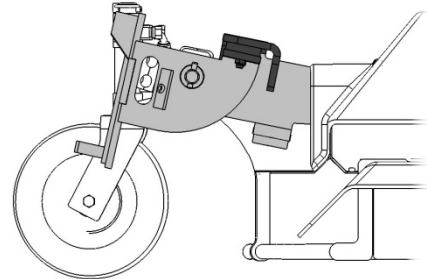
6.6.1 Valvola di sicurezza

Per motivi di sicurezza, l'accessorio è dotato di una valvola che ne impedisce l'uso quando è sollevato da terra. La valvola arresta il flusso idraulico al motore idraulico dell'accessorio quando quest'ultimo è sollevato o quando il sistema flottante è stato regolato su un valore troppo basso. Su terreni irregolari la valvola di sicurezza può agire troppo frequentemente, pertanto è importante impostare la corretta posizione flottante per il corretto funzionamento dell'accessorio.

AVVISO

Quando il cinematismo è nella posizione indicata in figura, il motore non gira perché la valvola di sicurezza è attivata. La piastra di attacco rapido del braccio caricatore deve essere sufficientemente inclinata in avanti.

La posizione flottante deve essere controllata se il motore non ruota affatto o ruota in modo non uniforme anche quando la leva di comando dell'idraulica ausiliaria della pala caricatrice è bloccata.



Verificare il funzionamento della valvola di sicurezza. Inclinare verso l'alto la piastra di attacco rapido (direzione di riempimento della benna) per attivare la valvola; il motore deve arrestarsi una volta che il cinematismo è completamente inclinato. Non azionare mai l'accessorio se la valvola è difettosa, se necessario contattare il servizio di assistenza.

AVVISO

Anche il portello della vasca di raccolta è controllato dalla valvola di sicurezza. Pertanto la corretta regolazione è importante per il corretto funzionamento del portello della vasca di raccolta.

6.7 Regolazione dell'altezza di lavoro

Normalmente, le setole dell'ugello di aspirazione dovrebbero toccare appena la superficie del terreno. Un'adeguata regolazione dell'altezza dipende dalle condizioni operative e dal materiale che viene raccolto.

L'altezza di lavoro dello Spazzola raccogli foglie può essere regolata utilizzando la i manicotti in plastica sugli assi verticali delle ruote portanti. Per regolare l'altezza non è necessario scollegare l'accessorio dalla pala caricatrice. Per regolare l'altezza:

1. Sollevare leggermente l'accessorio da terra con la pala caricatrice e spegnere il motore.
2. Rimuovere la coppia dall'asse verticale della ruota portante. Estrarre la ruota dal supporto.
3. Muovere alcuni manicotti di plastica dall'alto della staffa verso il basso o viceversa, a seconda che si desideri sollevare o abbassare l'accessorio.
4. Ricollocare l'asse in sede attraverso la staffa e reinstallare la coppia.
5. Ripetere i passaggi 2-4 per ciascuna ruota. Accertarsi che tutte le ruote siano regolate alla stessa altezza.



AVVISO

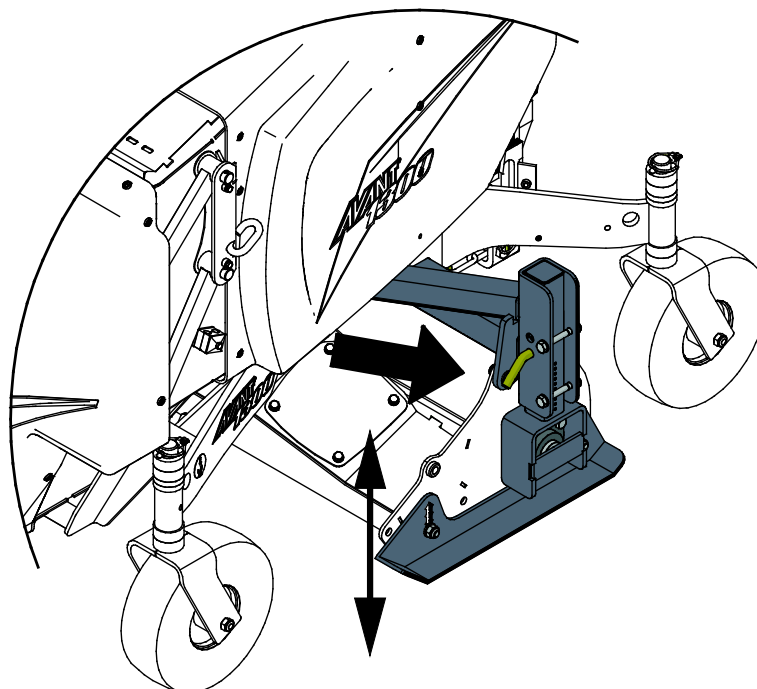
Esistono due spessori di manicotti in plastica (10 e 20 mm) per una regolazione più accurata dell'altezza operativa. Regolare tutte le ruote alla stessa altezza.

AVVISO

Lasciare sempre almeno un manicotto di plastica sull'asse verticale sopra e sotto la staffa del telaio per garantire il corretto funzionamento dei cuscinetti.

Quanto alla regolazione dell'altezza di lavoro, regolare l'unità aspirante in modo opportuno per ottenere i migliori risultati di raccolta. Se il bordo anteriore dell'unità aspirante è stato regolato troppo basso, potrebbe iniziare a spazzare e trascinare i rifiuti davanti all'unità. Se regolata troppo alta, le prestazioni di raccolta possono diminuire e la spazzola può proiettare più facilmente gli oggetti in avanti.

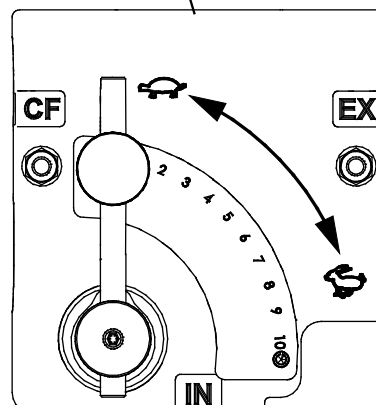
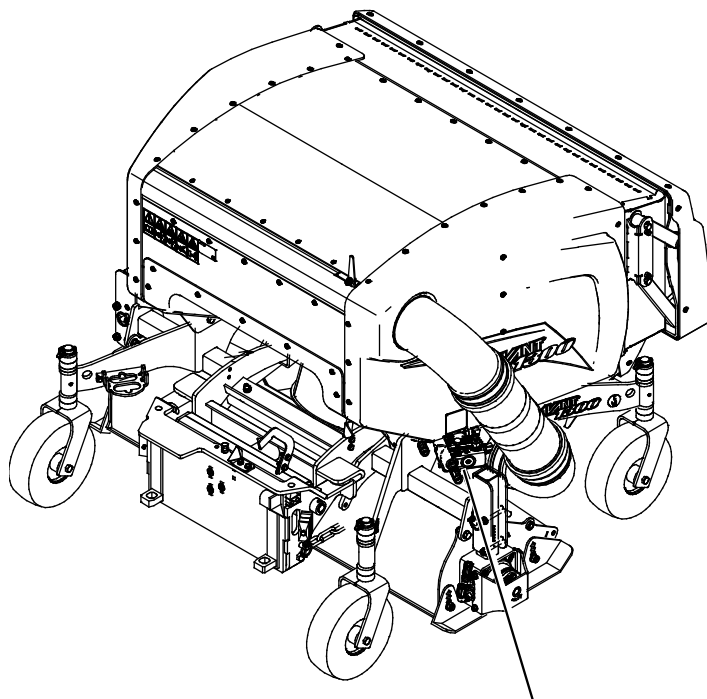
- Regolare l'altezza in modo che i pattini tocchino appena la superficie del terreno in misura uguale su entrambi i lati.
- Regolare l'altezza della spazzola su un livello di raccolta adeguato in misura uguale su entrambi i lati



6.8 Regolazione della velocità di rotazione della spazzola

La spazzola raccogli foglie è dotata di una valvola per il controllo in continuo della velocità di rotazione della spazzola. La regolazione della velocità di rotazione è necessaria quando si opera su superfici sabbiose o fragili.

Regolare la velocità di rotazione quando la spazzola è in funzione per vedere subito l'effetto. Bloccare la leva di comando nella posizione desiderata con la vite di bloccaggio.



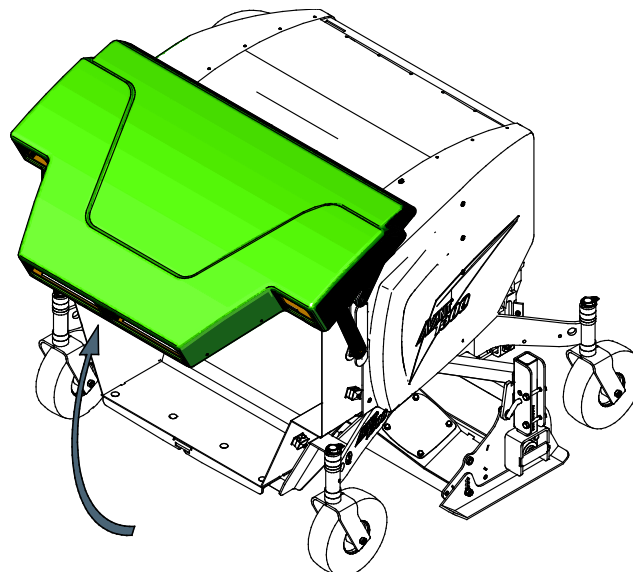
Pericolo di impigliamento - Non utilizzare indumenti larghi durante la regolazione.

Non indossare mai indumenti larghi, scarpe lunghe, gioielli o altri oggetti che potrebbero impigliarsi con parti rotanti durante la regolazione dell'accessorio. Se necessario, indossare un cappello per evitare che i capelli lunghi entrino in contatto con le parti rotanti.

6.9 Svuotamento della vasca di raccolta

Osservare il riempimento della vasca di raccolta durante l'esercizio della Spazzola raccogli foglie e, quando sta per essere riempita, arrestare la spazzola per evitare il blocco dell'unità aspirante. Guidare fino al sito di vuotamento mantenendo la spazzola aspirante a terra, o appena sollevata da terra. Il portello del collettore viene comandato con la leva di comando dell'idraulica ausiliaria come mostrato a pagina 19.

La vasca di raccolta viene svuotata direttamente dal sedile del conducente con l'ausilio del portello del collettore ad apertura idraulica e del braccio della pala. Aprire il portello solo quando si trova nel punto di vuotamento finale e svuotare la vasca sollevandola e inclinandola in avanti.



- Durante l'esercizio i rifiuti raccolti vengono compattati, e in condizioni asciutte possono essere facilmente vuotati senza bisogno di assistenza manuale. Se restano dei rifiuti nella vasca di raccolta, abbassare l'accessorio, arrestare il motore della pala caricatrice e rimuovere manualmente eventuali rifiuti rimasti nella vasca di raccolta.
- Non guidare la pala caricatrice con la porta aperta né agitare l'accessorio rapidamente.
- Tenere altresì presente che l'accessorio può muoversi improvvisamente a causa del meccanismo flottante. Non introdurre le mani nella vasca di raccolta di un accessorio sollevato.



AVVERTENZA

Rischio di schiacciamento - Movimento inatteso. Non introdurre le mani nella vasca di raccolta di una spazzola raccogli foglie sollevata. L'accessorio potrebbe muoversi improvvisamente a causa del meccanismo flottante. Abbassare l'accessorio sul terreno attenendosi alla procedura di arresto in sicurezza.

AVVISO

Per aiutare a tenere pulita la Spazzola raccogli foglie, vuotare la vasca di raccolta il prima possibile dopo l'uso.

6.10 Tubo aspirante portatile (optional extra)

Il tubo aspirante portatile (A431787) è disponibile come optional. Con il tubo flessibile del tubo aspirante portatile è possibile raccogliere foglie e rifiuti in aree altrimenti difficili da raggiungere. Quando il tubo è installato, il condotto di aspirazione standard è bloccato con una piastra di bloccaggio che è inclusa nel kit del tubo aspirante portatile per dirigere l'aspirazione verso il tubo portatile in modo da mantenere un'azione aspirante sufficientemente elevata.

Dopo l'installazione del kit tubo aspirante portatile, è facile aprire o chiudere il condotto di aspirazione a seconda dell'uso.



AVVERTENZA

Pericolo di investimento - Inserire sempre il freno di stazionamento della pala caricatrice quando si aziona il kit di aspirazione portatile. Non permettere mai ad altri operatori di guidare la pala caricatrice mentre si utilizza il kit portatile.



AVVERTENZA

Rischio di impigliamento e schiacciamento - Attenersi sempre alla procedura di arresto in sicurezza prima di eseguire interventi di installazione o cambiare impostazioni. Non avvicinarsi mai all'unità aspirante quando è in funzione. Installare il kit e cambiare l'impostazione tra l'unità aspirante standard e l'unità aspirante portatile dopo l'arresto dell'accessorio attenendosi alla procedura di arresto in sicurezza. Scollegare il multiconnettore.

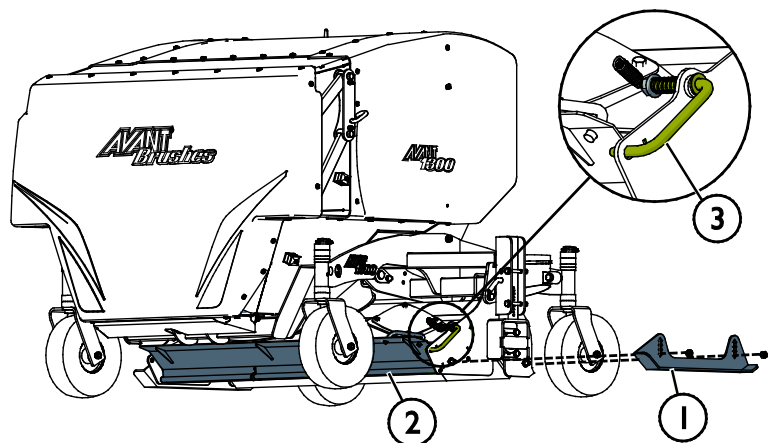
6.10.1 Installazione del tubo aspirante

Il tubo aspirante portatile deve essere collegato alla Spazzola raccogli foglie con attenzione. Si monta sulla Spazzola raccogli foglie utilizzando i punti di fissaggio esistenti.

Fase I

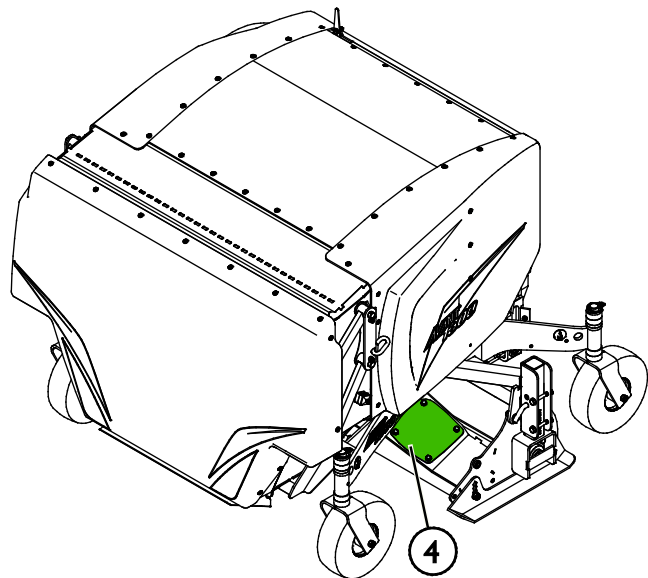
Installare l'assieme piastra di bloccaggio:

- Rimuovere il pattino laterale (1).
- Fissare la piastra di bloccaggio (2) con il perno di incernieramento esteso.
- Reinstallare il pattino laterale (1).
- Montare la leva di arresto (3) e fissarla come indicato nella figura a fianco.

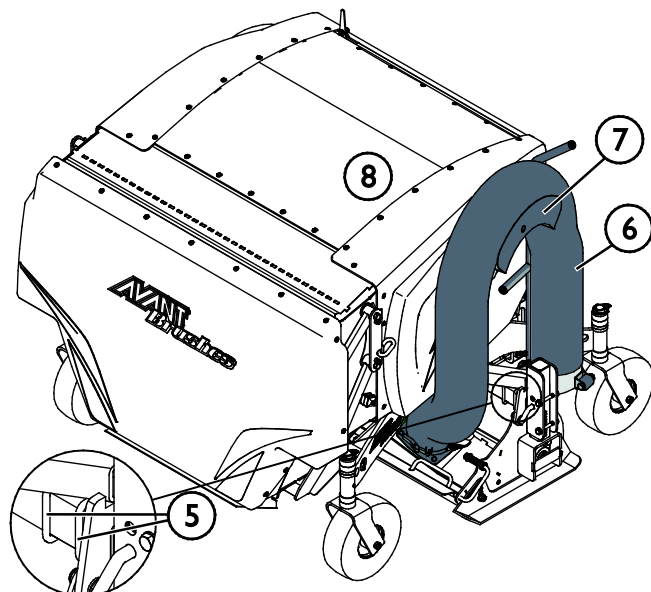


Fase 2

Rimuovere il portello (4) dal lato alto dell'unità aspirante.

**Fase 3**

- Fissare il tubo aspirante (6) all'accesso sul lato alto dell'unità aspirante.
- Fissare la staffa di supporto (7) del tubo aspirante all'unità di raccolta (8).
- Fissare il supporto del tubo aspirante con le staffe ad U filettate (5) all'unità di raccolta.



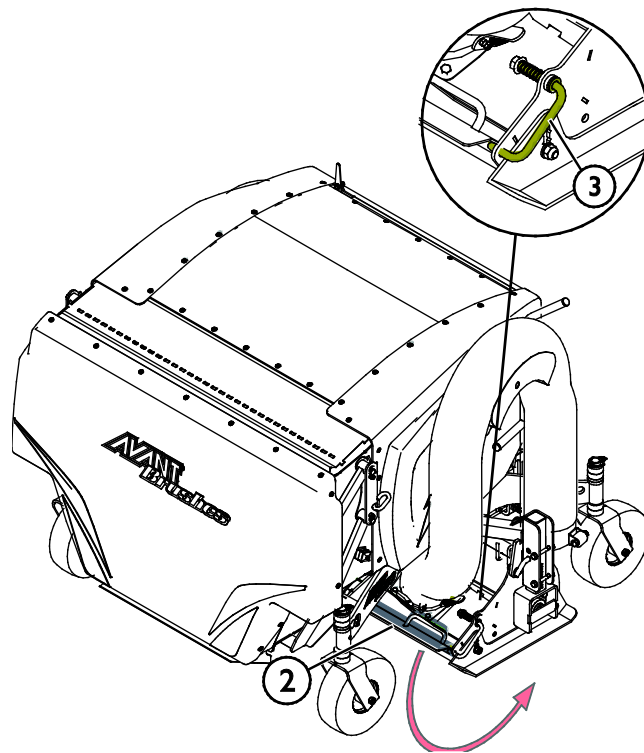
Fase 4**Prima di utilizzare il tubo aspirante portatile**

Bloccare il condotto di aspirazione convenzionale ruotando la piastra di bloccaggio (2) come indicato nella figura a lato. La piastra di bloccaggio (2) è bloccata in entrambe le posizioni con la leva di arresto (3).

Aprire la valvola di intercettazione sita nel tubo aspirante.

Modalità operativa standard

Riportare la spazzola raccogli foglie in posizione di esercizio normale chiudendo la valvola di intercettazione sita nel tubo aspirante e ruotando la piastra di bloccaggio (2) fino ad apertura completa.

**AVVISO**

Una volta installato il kit tubo aspirante portatile, è facile riportare la spazzola raccogli foglie alla modalità di esercizio standard chiudendo la valvola di intercettazione sita nel tubo aspirante e ruotando la piastra di bloccaggio (2) fino all'apertura completa.

6.1 Rimozione di un blocco

Per evitare ostruzioni è importante mantenere puliti l'unità di raccolta e i tubi flessibili di aspirazione. Soprattutto le foglie degli alberi bagnate possono rimanere attaccate ai muri e formare un'ostruzione. Se ci sono problemi nell'uso del collettore, provare ad usare brevemente la spazzola raccogli foglie non durante la marcia e alla massima velocità di rotazione. L'accessorio deve essere utilizzato con un elevato numero di giri del motore, in modo che l'unità aspirante lavori al massimo delle proprie prestazioni.

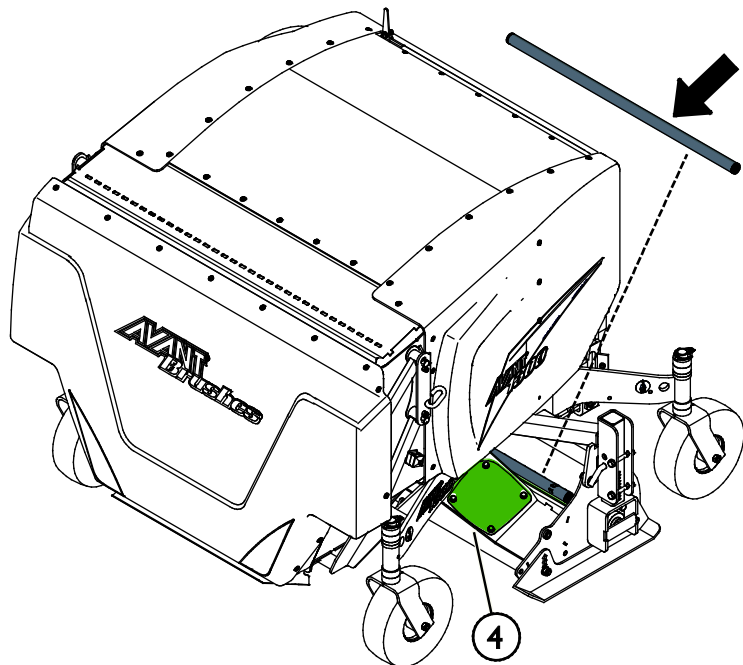


AVVERTENZA

Pericolo di taglio - Avvio inatteso. La rimozione di un'ostruzione può avviare la spazzola raccogli foglie inaspettatamente subito dopo la rimozione dell'ostruzione, se l'idraulica ausiliaria della pala caricatrice è lasciata inserita. Arrestare sempre la pala caricatrice seguendo la procedura di arresto in sicurezza prima di avvicinarsi all'accessorio. Sul lato sinistro del telaio è presente uno scovolo che deve essere utilizzato per rimuovere le ostruzioni. Attenzione alle lame di taglio del collettore e al pericolo di impigliamento in prossimità della spazzola.

Per prevenire incidenti, ruotare la leva di comando dell'idraulica ausiliaria alla posizione di folle, arrestare il motore della pala caricatrice e liberare la pressione residua sempre prima di avvicinarsi all'accessorio.

- Rimuovere il tubo flessibile di aspirazione dall'unità aspirante, collegato con un bloccaggio rapido, e pulirlo. Rimuovere i residui dall'ugello con uno scovolo (indicato da una freccia).
- Se il tubo flessibile di raccolta e l'ugello sono puliti, controllare il lato superiore dell'ugello attraverso il portello di accesso (4).
- L'ugello può essere pulito più accuratamente attraverso il portello di accesso (4) e, se necessario, possono essere rimossi oggetti più grandi.
- Rimuovere le ostruzioni dal rotore di aspirazione con lo scovolo (indicato da una freccia).



Nel caso in cui sia necessario accedere alla soffiante a depressione, la vasca di raccolta deve essere rimossa. Vedere le istruzioni al capitolo seguente.



ATTENZIONE

Rischio di proiezione di oggetti - Non azionare mai la Spazzola raccogli foglie quando il portello di manutenzione è aperto. Chiudere il portello di manutenzione e rimontare i tubi flessibili di aspirazione dopo aver eliminato le ostruzioni. Non utilizzare mai la spazzola raccogli foglie se lo sportello è aperto o se il tubo flessibile non è collegato. Non rimuovere il tubo flessibile o il portello mentre la macchina è in funzione. Attenzione alle lame sminuzzatrici affilate montate sul rotore dell'unità aspirante.

7. Manutenzione e assistenza

L'accessorio è stato progettato in modo da richiedere la minor manutenzione possibile. La manutenzione continua comprende la pulizia e la lubrificazione regolari e il monitoraggio delle condizioni dell'accessorio. A causa del pericolo di schiacciamento causato dall'abbassamento delle parti della macchina, tutti i lavori di manutenzione devono essere eseguiti quando le parti mobili sono completamente abbassate e l'accessorio è disteso sul terreno.



PERICOLO

Rischio di schiacciamento - Non rimanere mai sotto un accessorio sollevato.

Assicurarsi che l'accessorio sia supportato correttamente durante tutti gli interventi di manutenzione. Non rimanere mai sotto un accessorio sollevato. Il braccio caricatore potrebbe abbassarsi inaspettatamente durante la manutenzione causando gravi lesioni da schiacciamento o urto anche quando il motore della pala caricatrice non è in funzione. Tutte le operazioni di manutenzione e riparazione devono essere eseguite quando l'accessorio è completamente abbassato.

7.1 Ispezione dei componenti idraulici

Controllare lo stato dei tubi flessibili e dei componenti idraulici quando il sistema si è raffreddato e la pressione è stata scaricata. Non utilizzare l'attrezzatura se si riscontra una perdita nell'impianto idraulico dell'accessorio o della pala caricatrice. Il fluido idraulico fuoriuscito può penetrare nella pelle e causare gravi lesioni. Rivolgersi immediatamente a un medico nel caso in cui il fluido idraulico penetri nella pelle. Lavare accuratamente con acqua e sapone qualsiasi parte del corpo che sia stata a contatto con olio idraulico. L'olio idraulico è anche dannoso per l'ambiente e deve essere evitata qualsiasi perdita nell'ambiente. Riparare tutte le perdite immediatamente dopo averle rilevate; una piccola perdita può rapidamente diventare grande. Azionare l'accessorio solo con il tipo di olio idraulico accettato per l'uso con le pale caricatrici Avant.



PERICOLO

Rischio di iniezione di liquido ad alta pressione attraverso la pelle - Rilasciare la pressione residua prima della manutenzione. Non maneggiare mai i componenti idraulici quando l'impianto idraulico è in pressione, poiché un raccordo potrebbe rompersi o allentarsi e l'olio rilasciato potrebbe causare gravi lesioni. Non utilizzare l'attrezzatura se si è riscontrata una perdita nell'impianto idraulico.



Controllare visivamente che i tubi flessibili non presentino incrinature o abrasioni. Se ci sono segni di perdite, per controllare un componente, tenere un pezzo di cartone nell'area in cui si sospetta una perdita. Non usare le mani per cercare perdite. Monitorare l'usura dei tubi flessibili e interromperne l'uso se lo strato superficiale di un tubo si è usurato. Controllare il percorso dei tubi flessibili; regolare le fascette stringitubo per evitare l'abrasione dei tubi flessibili. La durata dei tubi flessibili è limitata. A seconda delle condizioni operative, tutti i tubi flessibili devono essere ispezionati a fondo entro 3 o 5 anni dall'uso e, se necessario, sostituiti con altri nuovi.

La ricerca di un guasto significa che il tubo o il componente idraulico deve essere sostituito e che l'attrezzatura non deve essere utilizzata fino a quando non viene riparata. I pezzi di ricambio sono disponibili presso il proprio rivenditore AVANT o il punto di assistenza autorizzato più vicino. Se non si dispone delle conoscenze e dell'esperienza necessarie in merito ai gruppi idraulici e alle modalità di esecuzione della riparazione in condizioni di sicurezza, lasciare che ad occuparsi dei lavori di riparazione siano tecnici dell'assistenza specializzati.

AVVISO

Pulire regolarmente il nucleo del radiatore dell'olio della pala caricatrice; per ulteriori istruzioni, consultare il manuale dell'operatore della pala caricatrice. L'olio surriscaldato riduce la potenza e influisce sulla durata dei componenti idraulici dell'accessorio e della pala caricatrice

7.2 Pulitura dell'accessorio

Pulire l'accessorio il più presto possibile dopo l'uso, perché in questo modo sarà più facile da pulire. Pulire con acqua la vasca di raccolta, i tubi flessibili di aspirazione, l'unità aspirante e le spazzole. È possibile utilizzare un'idropulitrice e un detergente delicato, ma non spruzzare direttamente sui componenti fragili, come la vasca di raccolta in plastica o le setole. Non utilizzare solventi forti e non spruzzare direttamente sui componenti idraulici o sulle etichette applicate sull'accessorio. Non lasciare che l'acqua ristagni nel collettore o nei tubi. Lasciare asciugare l'equipaggiamento con il portello leggermente aperto.

Potrebbe essere utile ruotare la Spazzola raccogli foglie per un po' di tempo per rimuovere l'acqua dalle sue parti e contribuire ad evitare danni da ruggine.



AVVERTENZA

Pericolo di impigliamento e schiacciamento - Attenersi sempre alla procedura di arresto in sicurezza e scollegare il multiconnettore prima della manutenzione o della pulizia dell'accessorio o dei suoi componenti. Iniziare qualsiasi operazione di manutenzione o di pulizia solo dopo l'arresto dell'accessorio, attenendosi alla procedura di arresto in sicurezza.

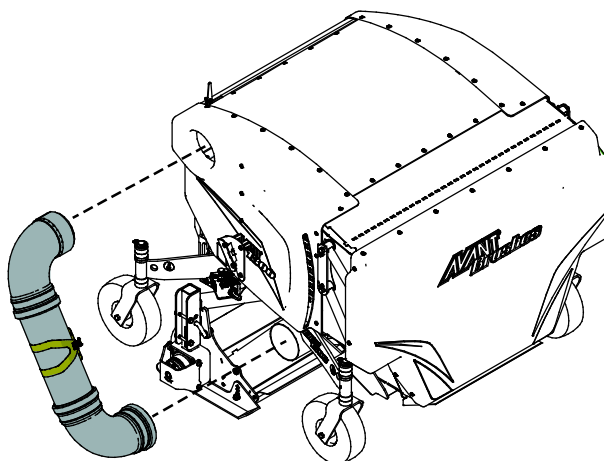
7.2.1 Pulizia dell'unità aspirante

La pulizia dell'ugello di aspirazione e della ventola di raccolta è importante per il loro corretto funzionamento. Il materiale raccolto inizierà ad attaccarsi alle superfici sporche e alla fine il raccoglitore si bloccherà. Inoltre, un rotore della ventola sporco perde l'equilibrio. Un rotore non bilanciato può danneggiare il motore idraulico della ventola, quindi pulire il rotore con cura e regolarità.

L'unità aspirante può essere pulita attraverso l'apertura del tubo di scarico scollegando preventivamente il tubo di scarico.

Pulire le pale del rotore una ad una, girando il rotore manualmente oppure utilizzare aria compressa per la pulizia.

Attenzione alle lame sminuzzatrici affilate sul rotore.

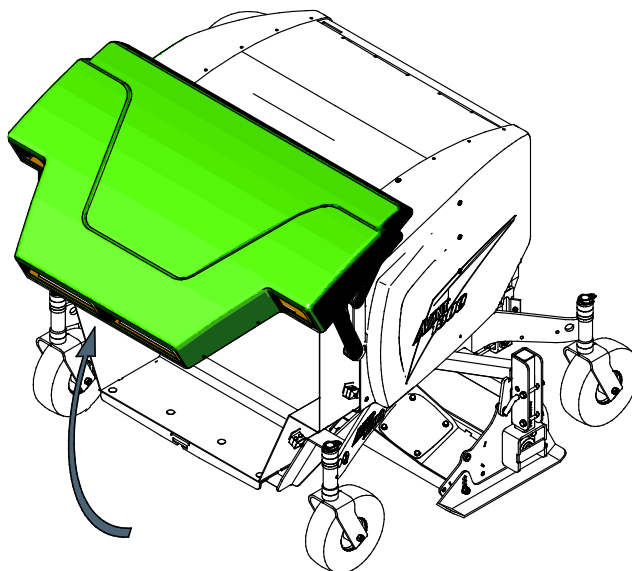


Se il rotore rimane sbilanciato dopo la pulizia, potrebbe danneggiarsi. Un rotore danneggiato deve essere riparato o sostituito per prevenire danni al motore idraulico. In tal caso contattare l'assistenza AVANT.

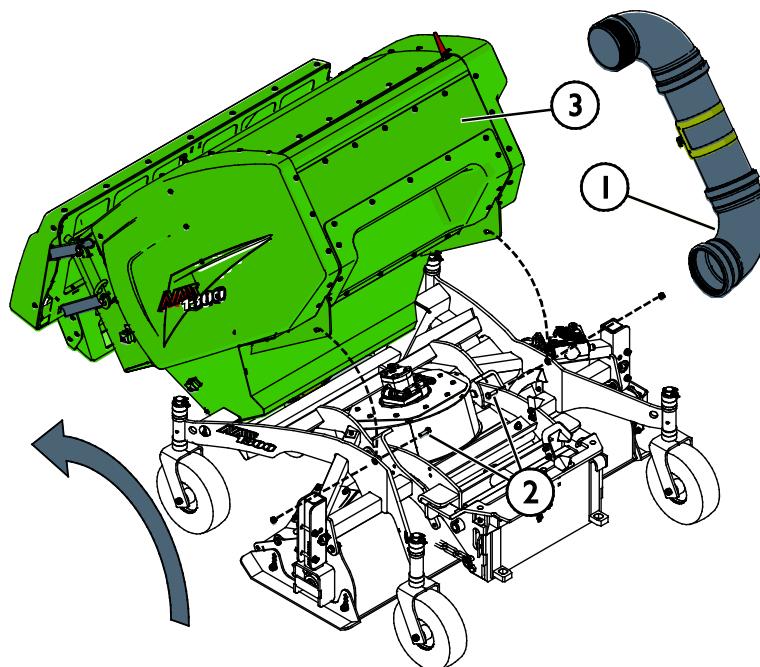
7.2.2 Rimozione della vasca di raccolta

Rimuovere la vasca di raccolta come segue:

1. Sollevare la Spazzola raccogli foglie lievemente da terra.
2. Aprire completamente il portello del collettore utilizzando l'idraulica ausiliaria della pala caricatrice.



3. Scollegare il tubo di scarico (1) dalla vasca.
4. Rimuovere le viti di fissaggio dell'alloggiamento (2). Ci sono in totale due viti sotto la parte posteriore dell'alloggiamento.
5. Inclinare la vasca di raccolta (3) accuratamente in avanti finché il gancio di bloccaggio del portello di vuotamento non tocca terra. Se necessario, utilizzare un supporto aggiuntivo per sostenere la vasca di raccolta.



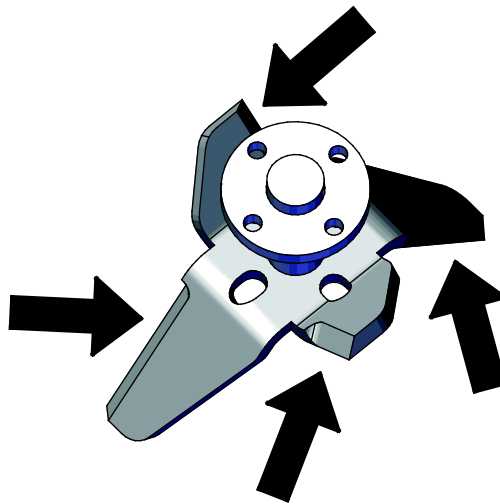
Assicurare che i tubi flessibili idraulici del portello della vasca di raccolta non impediscano il movimento.

Quando si rimonta la vasca di raccolta, fare attenzione a non stringere troppo i bulloni che trattengono le parti in plastica.

7.2.3 Controllo e affilatura delle lame sminuzzatrici

Le lame che sono in buone condizioni aiutano ad evitare le ostruzioni. I fili affilati del gruppo lame A429325 sono mostrati nella figura adiacente e possono essere ulteriormente affilati.

Non affilare le lame come un rasoio, poiché ciò può causare una rapida usura. Verificare il bilanciamento delle lame dopo l'affilatura.



AVVISO

Se le lame presentano tacche o incrinature di grandi dimensioni o sono eccessivamente consumate, devono essere sostituite. Utilizzare sempre guanti protettivi di buona qualità quando si maneggiano le lame.

AVVISO

Sostituire i bulloni e i dadi di fissaggio con altri nuovi quando si sostituiscono le lame.

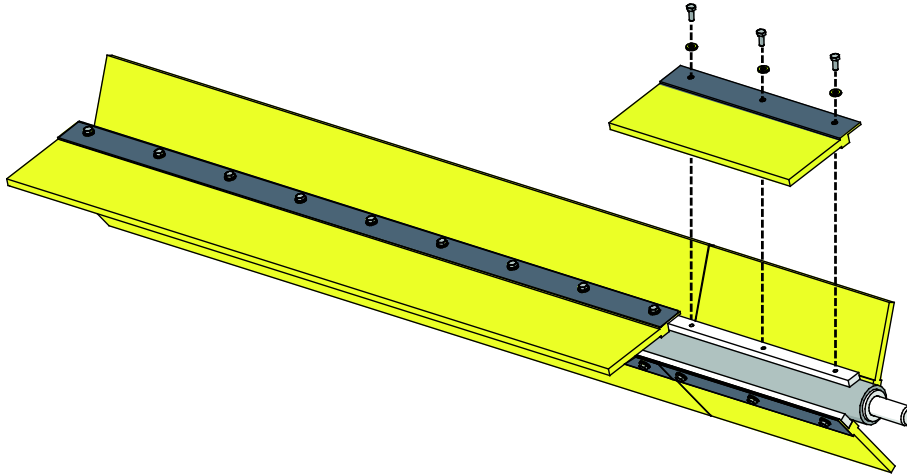
7.3 Lubrificazione

Sulla Spazzola raccogli foglie ci sono punti di lubrificazione sugli alberi verticali delle ruote e sulla sede dei cuscinetti della spazzola. Aggiungere una lieve quantità di grasso 1-2 volte l'anno. Pulire l'estremità dell'ingrassatore prima di ingrassare e aggiungere solo una piccola quantità di grasso alla volta. Tutti i nippli di lubrificazione sono nippli standard R1/8". Sostituire i nippli danneggiati. Il cinematismo flottante normalmente non richiede lubrificazione, ma se ritenuto necessario, applicare olio sui giunti del cinematismo.

7.4 Manutenzione e sostituzione delle spazzole

Le spazzole si consumano durante l'uso e se si nota che le prestazioni di spazzolatura o l'uniformità sono diminuite, controllare le condizioni delle spazzole. Lo stato delle spazzole deve essere controllato regolarmente ogni volta che si pulisce il dispositivo.

La spazzola è realizzata in nylon. L'albero della spazzola è costituito da tutte e tre le ali della spazzola. Ogni ala ha una spazzola a striscia lunga e una corta. Le spazzole a strisce sono sostituibili senza rimuovere l'albero della spazzola dalla Spazzola raccogli foglie.



8. Termini di garanzia

Avant Tecno Oy concede una garanzia di un anno (12 mesi) dalla data di acquisto dell'accessorio da essa prodotto.

La garanzia copre i costi di riparazione con le seguenti modalità:

- I costi di manodopera vengono coperti se la riparazione non viene eseguita in fabbrica.
- La fabbrica sostituisce qualsiasi materiale di consumo o componente difettoso.

La fabbrica può rimborsare il prezzo dei componenti acquistati dal cliente in casi particolari concordati anticipatamente.

La garanzia non copre:

- Interventi di manutenzione ordinaria o parti e materiali di consumo a tal scopo necessari.
- Danni causati da condizioni operative o modalità di utilizzo insolite, negligenza, modifiche strutturali apportate senza il consenso di Avant Tecno Oy, utilizzo di parti non originali o mancanza di manutenzione.
- Le conseguenze di un difetto, come l'interruzione del lavoro o altri possibili danni aggiuntivi
- Spese di viaggio e/o di trasporto dovute alla riparazione.

FI	EY-vaatimustenmukaisuusvakuutus	Alkuperäinen kieliversio
SE	EG-försäkran om överensstämmelse	Originalversion
EN	EC Declaration of Conformity	Original language
IT	Dichiarazione di Conformità CE	Traduzione del documento originale



Valmistaja / Tillverkare / Manufacturer / Fabbricante
Osoite / Adress / Address / Indirizzo

AVANT TECNO OY
Ylötie 1
33470 YLÖJÄRVI,
FINLAND

Vakuutamme täten, että alla mainitut tuotteet täyttävät konedirektiivin turvallisuus- ja terveysvaatimukset (direktiivi 2006/42/EY muutoksineen). Seuraavia yhdenmukaistettuja standardeja on sovellettu /

Vi försäkrar härmed att nedan beskrivna produkter överensstämmer med hälso- och säkerhetskrav i EG-maskindirektiv (EG-direktiv 2006/42/EG som ändrat). Följande harmoniserade standarder har tillämpats /

We hereby declare that the products listed below are in conformity with the provisions of the Machinery Directive (directive 2006/42/EC as amended). The following harmonized standards have been applied:

Dichiariamo che i prodotti sotto elencati sono conformi alle disposizioni della Direttiva Macchina (direttiva 2006/42/CE e successive modifiche). Sono state applicate le seguenti norme armonizzate

SFS-EN ISO 12100, SFS-EN ISO 4413

Mallit / Modeller / Models / Modelli

Avant	
Hydraulitoiminen lehti-imuri; Avant-kuormaajan työlaite Hydraulisk lövsug; arbetsredskap för Avant lastare Hydraulic vacuum brush; attachment for Avant loaders Spazzola raccogli foglie; accessorio per pale caricatori Avant	A428800



3.7.2019 Ylöjärvi, Finland

Risto Käkelä,
Toimitusjohtaja / Verkställande direktör /
Managing Director / Amministratore delegato



AVANT[®]